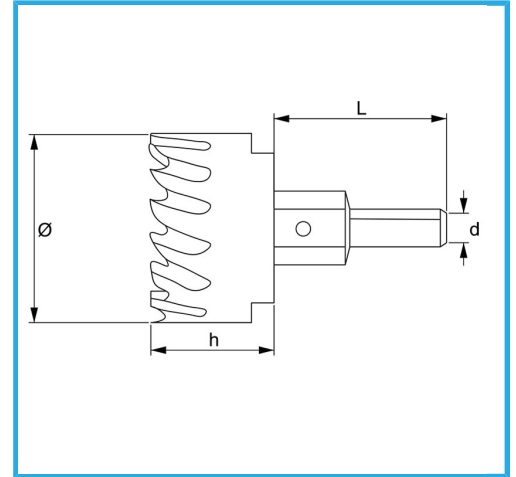


MIT SEITLICHEM CHIP UND MITTELBOHRER.



Ø	49 mm
h	23 mm
d	10 mm
L	46 mm
Gewinde	M14 x 1,5
Bruttogewicht	0,27 kg
Verpackungsmaße	-
EAN-Code	8012667313845



Aufhängbar

HSS