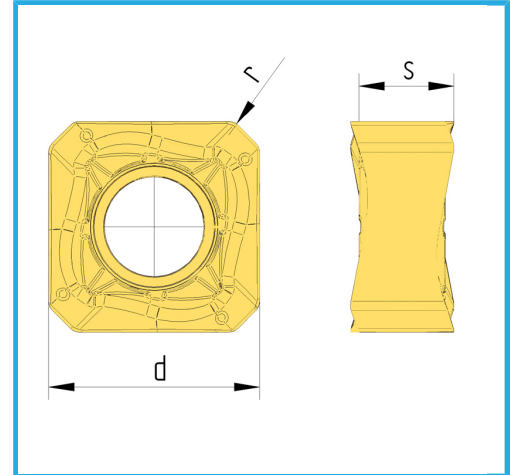
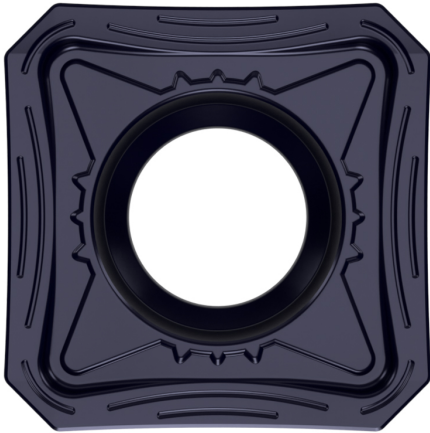


45°



Abmessungen

| | |
|---------------|---------------|
| d | 12 mm |
| d1 | 12.70 mm |
| a | 1.80 mm |
| S | 5.56 mm |
| d1 | 6.00 mm |
| a° | - |
| Pack | 10 |
| Bruttogewicht | 0,01 kg |
| EAN-Code | 8012667359829 |



Box

